

インバンドBL-H インバンドBL

1-1

1-1-1 特長

●意匠性

長尺、幅広で平坦度の高いパネルは自由な設計を可能にします。表面材には付着した汚染物質が簡単に除去できる耐汚染性カラーグリップGL、耐変色性・耐候性に優れたエバーフロンGLを標準仕様として外皮材に使用しているため、長期にわたり建物の美観が保持されます。また、内装面も美しいため内装材を省くことも可能です。端部箱折りタイプでは、縦ジョイントカバーを必要としないシーリング仕上げにできます。

●断熱性

芯材のポリイソシアヌレートフォームは熱伝導率0.0216W/mK (0.0185kcal/mh℃) で、さらに独自の嵌合構造で熱の流入を防ぐため断熱性に優れています。

●防火性

不燃材料、準耐火構造及び防火構造の認定を取得しており、準耐火建築物や法22条地域の建築物など広い範囲に使用できます。

●強度・剛性

芯材の自己接着力により表面材の鋼板と完全に密着したサンドイッチ構造であるため、外力に対して合理的な応力分布となり非常に高い強度と剛性を発揮します。

●耐震性

軽量であることに加え表面材と芯材が完全に密着したサンドイッチ構造のパネルで層間変形に対する追従性が高く、変形角R = 1/50radでも異常ありません。

●水密性

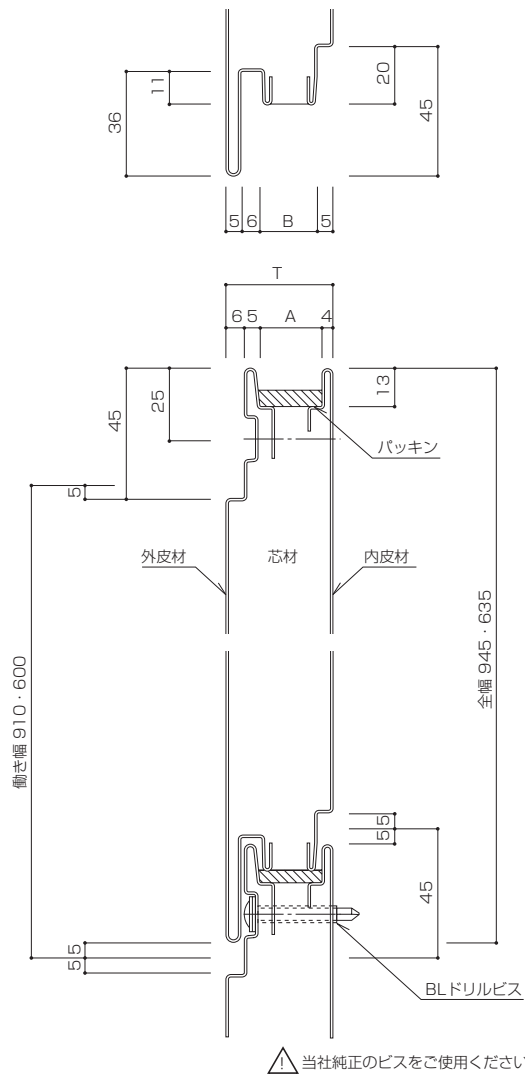
平面部はもちろん、嵌合部においても高性能のパッキンを使用しているため水密性に優れています。

●施工性

長尺で軽量のため広大な壁面を一挙に仕上げて工期が短縮でき、さらに設計寸法に合わせて生産してお届けするため材料のロスが少なく、現場での加工も大幅に軽減されます。

1-1-2 形状

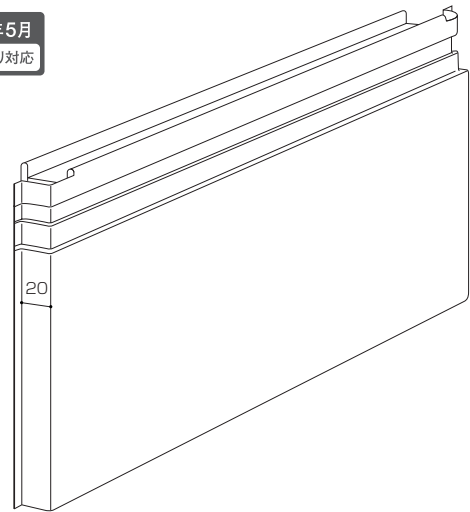
(単位：mm)



⚠ 当社純正のビスをご使用ください。

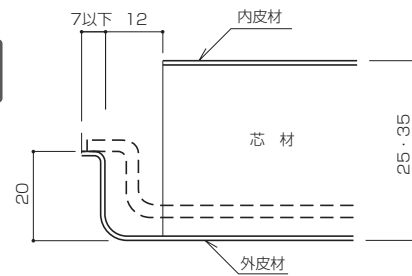
■イソバンドBL-H (端部箱折りタイプ)

2011年5月
生産分より対応

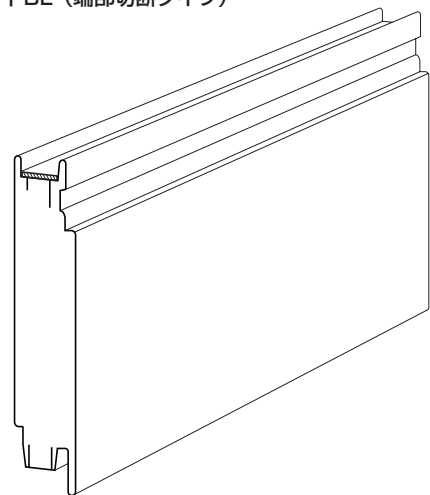


断面図

2011年5月
生産分より対応



■イソバンドBL (端部切断タイプ)

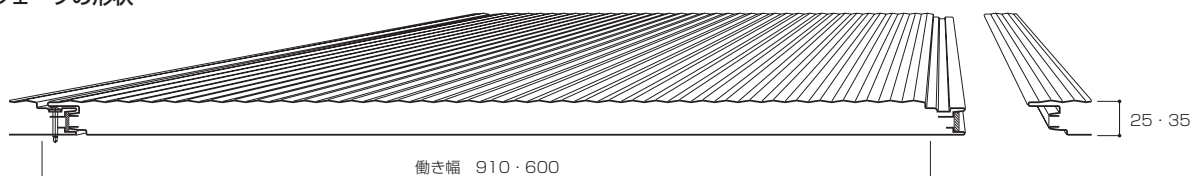


■各部寸法

(単位：mm)

製品名	製品厚：T	A	B
イソバンドBL-H	25	10	9
イソバンドBL	35	20	19

■Aウェーブの形状



注) 端部箱折りタイプ(厚さ35mm)についてはご相談ください。

※リブ深さ0.8mm
※ピッチ24mm

外壁

内装

屋根

資料

注意

1-1-3 仕様

(1) 標準仕様

製品名	芯材	製品厚 (mm)	重量 (kg/m ²)	働き幅 (mm)	形状	製品長さ ^{※3}	外皮材	内皮材
<div style="border: 1px solid black; padding: 2px; display: inline-block;">2011年5月 生産分より対応</div> イソバンドBL-H ^{※1}	ポリイソシアヌレートフォーム	25	11.0	910 600	フラット	1.0~10.0m ご指定寸法で 受注生産 いたします	エバーフロンGL 耐汚染性 カラーグリップGL (0.5mm)	カラーグリップ GL (0.5mm)
		35	11.5		Aウェーブ ^{※2}			
イソバンドBL	ポリイソシアヌレートフォーム	25	11.0	910 600	フラット			
		35	11.5		Aウェーブ			

※1 イソバンドBL-Hは、製品長さに応じて縦目地幅を検討する必要があります。P.71をご参照ください。

※2 イソバンドBL-HのAウェーブ形状をご相談ください。

※3 製品長さ1.0m未満をご相談ください。

(2) 標準色

■標準色と近似マンセル値および日塗工番号

表面材	色番号	名称	近似マンセル値	日塗工番号 (参考) ^{※5}	
外皮材	エバーフロンGL	OF371W	シルバーW	2.6PB6.5/0.5	—
		OF281W	アイボリーW	2.3Y8.2/1.4	D22-85C
		OF011W	ホワイトW	4.7GY9.1/0.3	DN-95
		OEM018	ゴールドメタリック	1.4GY6.6/0.4	—
	耐汚染性カラーグリップGL	O371PG	シルバーP	1.6B7.3/0.3	—
		O621PG	サンドホワイトP	2.3GY7.8/0.8	D35-85A
		O701PG	アイボリーP	3.2Y8.4/1.6	D22-85C
		O331PG	ゴールドメタリックP	6.4Y6.4/0.7	—
内皮材 ^{※4}	カラーグリップGL	O621WA	サンドホワイトW	9.5Y7.8/0.6	D35-85A

※4 内皮材にはO701WA (アイボリーW) も選べます。

※5 2007D版より参考値として日塗工番号を記載していますが、実際の色相とは多少異なりますのでご注意ください。

注) 標準色以外をご検討の場合はご相談ください。

△イソバンドBLシリーズの長さおよび外皮色

パネルの長さは上記製品長さ以下におさえてください。また標準色以外の指定色をご検討の場合、外皮色は濃い色をさけてください。その理由は、芯材に断熱性の高いポリイソシアヌレートフォームを使用しているため外皮材は日射により昇温しますが、内皮材は室内温度にしかならず、このときの温度差による内外皮材の伸びの差が外皮材にしわ寄り現象をおこさせるからです。この傾向はパネルの長さが長いほど、また外皮材の色が濃いほど顕著にあらわれます。また、イソバンドBL-H (端部箱折りタイプ) の場合は、パネル長さと同縦目地幅との兼ね合いもありますのでP.71をご参照ください。

1-1-4 性能

(1) 防火性能

■認定一覧

材 料	認定番号	製品名
不燃材料	NM-1913	イソバンドBL25・35mm、イソバンドBL-H35mm (フラット)
	NM-0752	イソバンドBL25・35mm、イソバンドBL-H35mm (Aウェーブ)

構 造	認定番号	製品名	取り付け方法	張方向	下地種類	胴縁間隔 (mm)
外壁45分 準耐火構造	QF045NE-9009	イソバンドBL 35mm	ドリルビス止め+内装 ^{※1}	横	鋼製下地	1200以下
	QF045NE-0014	イソバンドBL-H・BL 35mm	ドリルビス止め+内装 ^{※7} (断熱材充填)	縦・横	鋼製下地	1200以下
	QF045NE-0015	イソバンドBL-H・BL 35mm	ドリルビス止め+内装 ^{※2}	縦・横	鋼製下地	1200以下
防火構造	PC030BE-9060	イソバンドBL 25mm	ドリルビス止め+内装 ^{※3}	横	鋼製下地	1000以下
	<small>2011年5月 生産分より対応</small> PC030NE-0142	イソバンドBL-H・BL 25・35mm	ドリルビス止め+内装 ^{※6} (断熱材充填)	縦・横	鋼製下地	1500以下
	<small>2011年5月 生産分より対応</small> PC030NE-0143	イソバンドBL-H・BL 25・35mm	ドリルビス止め+内装 ^{※5}	縦・横	鋼製下地	1500以下
	PC030BE-9362	イソバンドBL-H・BL 35mm	ドリルビス止め+内装 ^{※3}	横	鋼製下地	1800以下
	PC030NE-9178	イソバンドBL 35mm	ドリルビス止め+内装 ^{※3}	縦	鋼製下地	1800以下
	PC030NE-0110	イソバンドBL-H・BL 35mm	ドリルビス止め+内装 ^{※4}	横	鋼製下地	1500以下
準防火構造	QP020BE-9110	イソバンドBL 25・35mm (間柱1000以下)	タッピングねじ止め+内装 ^{※3}	縦	木下地	1500以下
	QP020BE-9110	イソバンドBL 25・35mm (間柱900以下)	タッピングねじ止め+内装 ^{※3}	横	木下地	——
耐火構造1時間 (外断熱工法)	FP060BE-9077	イソバンドBL 25・35mm (RC造上貼り)	ドリルビス止め	縦・横	鋼製下地	1800以下
耐火構造2時間 (外断熱工法)	FP120BE-9063	イソバンドBL 25・35mm (RC造上貼り)	ドリルビス止め	縦・横	鋼製下地	1800以下

※1 内装材の種類

- ・石膏ボード15mm
- ・石膏ボード12.5mm+石膏ボード9.5mmまたは難燃合板9.5mm
- ・石膏ボード9.5mmまたは難燃合板9.5mm+石膏ボード12.5mm
- ・石膏ラスボード7mm+石膏プaster8mm など

※2 内装材の種類

- ・石膏ボード12.5mm+石膏ボード9.5mm

※3 内装材の種類

- ・石膏ボード9.5mm
- ・合板4mm+グラスウール75mm充填
- ・合板4mm+ロックウール75mm充填

※4 内装材の種類

- ・石膏ボード15mm以上

※6 内装材の種類

- ・石膏ボード12.5mm+グラスウール50mm以上
- ・石膏ボード12.5mm+ロックウール50mm以上

※5 内装材の種類

- ・石膏ボード12.5mm以上

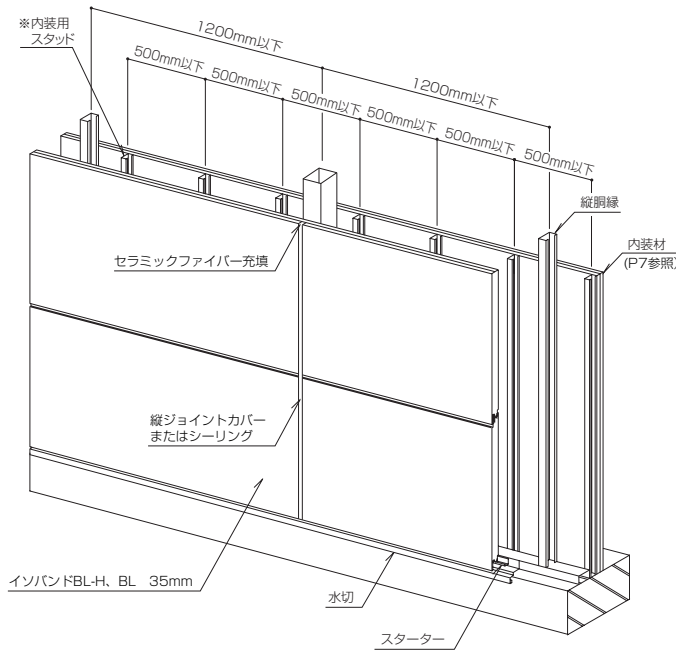
※7 内装材の種類

- ・石膏ボード12.5mm+石膏ボード9.5mm+グラスウール50mm以上
- ・石膏ボード12.5mm+石膏ボード9.5mm+ロックウール50mm以上

① 準耐火構造

■イソバンドBL-H・イソバンドBL35mm

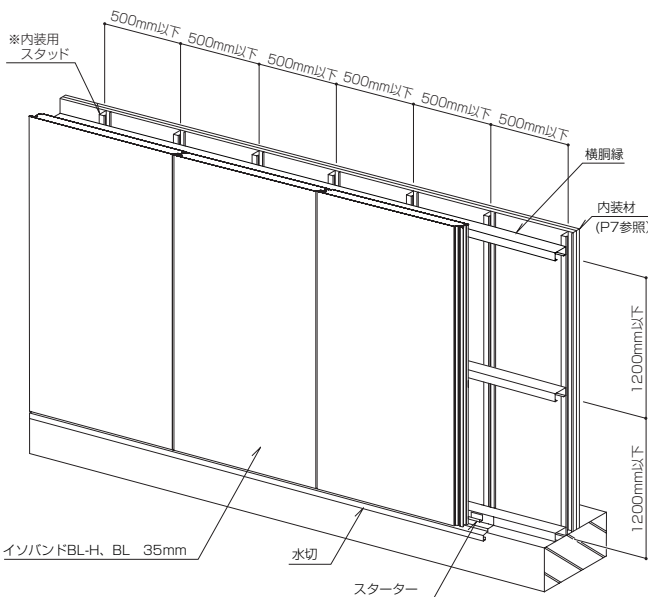
国土交通大臣認定 外壁（非耐力）45分準耐火構造
QFO45NE-0015（横張り）



※内装用スタッドは胴縁より部屋内側への施工となります。

■イソバンドBL-H・イソバンドBL35mm

国土交通大臣認定 外壁（非耐力）45分準耐火構造
QFO45NE-0015（縦張り）



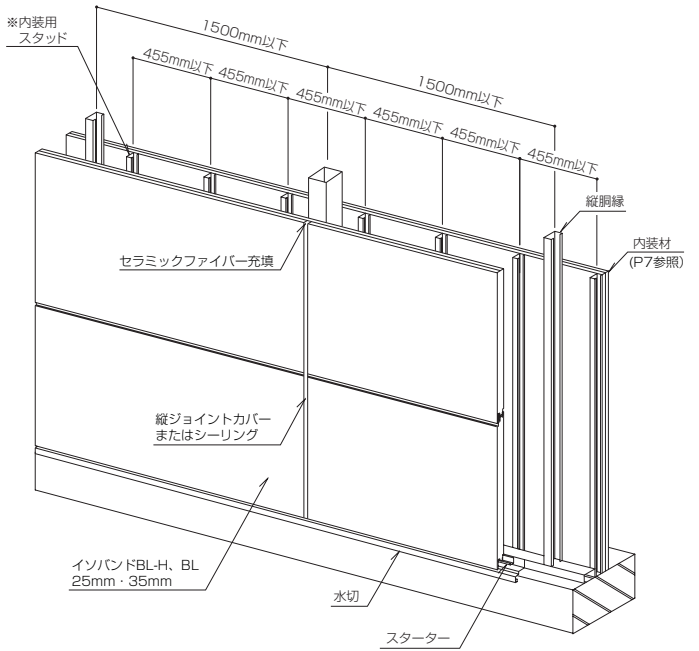
※内装用スタッドは胴縁より部屋内側への施工となります。

② 防火構造

■イソバンドBL-H・イソバンドBL25・35mm

国土交通大臣認定 防火構造
PC030NE-0143（横張り）

2011年5月
生産分より対応

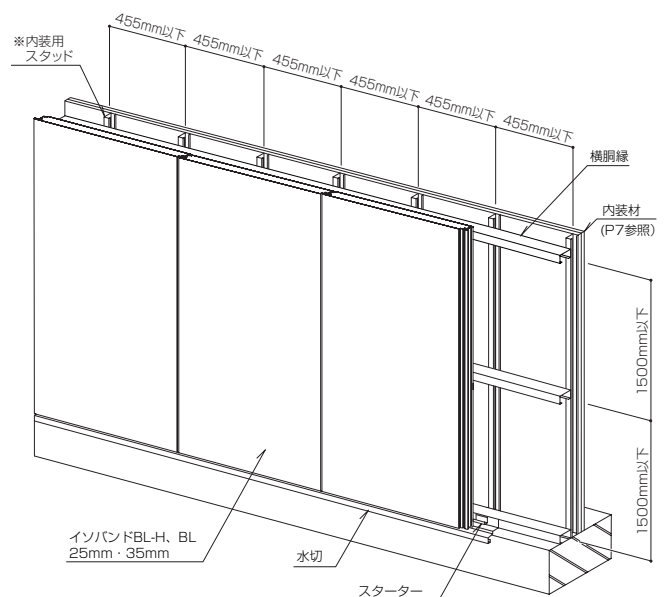


※内装用スタッドは胴縁より部屋内側への施工となります。

■イソバンドBL-H・イソバンドBL25・35mm

国土交通大臣認定 防火構造
PC030NE-0143（縦張り）

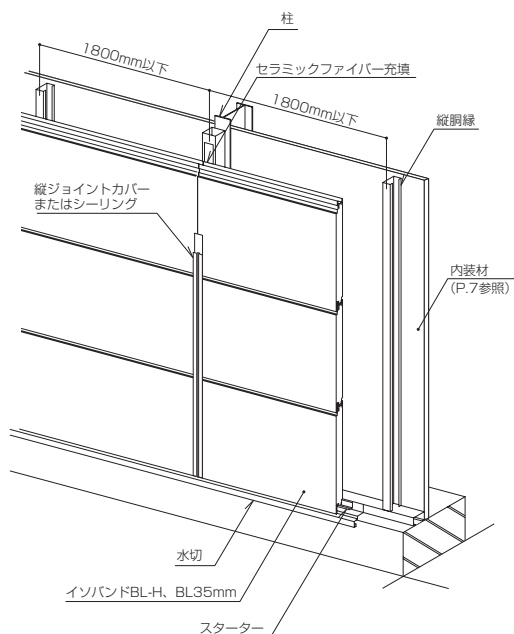
2011年5月
生産分より対応



※内装用スタッドは胴縁より部屋内側への施工となります。

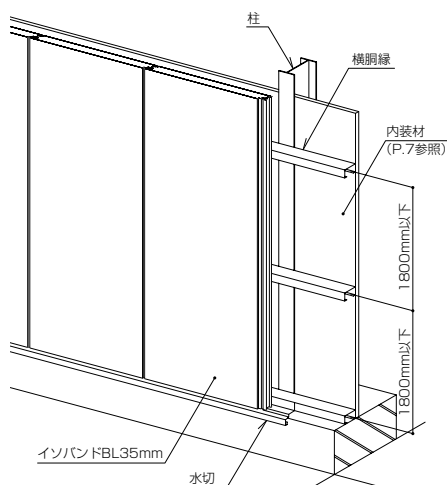
■イソバンドBL-H・イソバンドBL35mm

国土交通大臣認定 防火構造
PC030BE-9362 (横張り)



■イソバンドBL35mm

国土交通大臣認定 防火構造
PC030NE-9178 (縦張り)



(2) 断熱性能

芯材のポリイソシアヌレートフォームは熱伝導率0.0216W/mK (0.0185kcal/mh°C) ときめ細かく均質な独立気泡により極めて高い断熱性をもっています。さらに独自の嵌合構造で熱の流出入を防ぐため断熱性に優れています。(嵌合部の結露を考慮される場合は35mm厚を推奨します。)

■熱貫流率

製品名	製品厚 (mm)	熱貫流率W/m ² K (kcal/m ² h°C)	
		平面部	嵌合部
イソバンドBL-H	25	0.79 (0.68)	2.13 (1.83)
イソバンドBL	35	0.59 (0.50)	1.16 (0.99)

● 結露限界湿度

以下にイソバンドBLシリーズを使用した場合の結露限界湿度を示します。

これらの結露限界湿度は、内装を施工せずに単体（室内側から裏面の銅板が見える状態）で使用した場合の計算値で保証値ではありません。また、内装を施工すると数値は変わります。

■結露限界湿度（単体で使用の場合）

イソバンドBL 25mm	結露限界湿度 (%)									
	平面部					嵌合部				
	室内温度 (°C)									
外部温度 (°C)	35	30	25	20	15	35	30	25	20	15
35	—	—	—	—	—	—	—	—	—	—
30	96	—	—	—	—	90	—	—	—	—
25	92	96	—	—	—	82	90	—	—	—
20	88	92	95	—	—	74	81	89	—	—
15	85	88	91	95	—	67	73	80	89	—
10	82	85	88	91	95	60	66	72	80	88
5	78	81	84	87	91	54	59	65	71	79
0	75	78	80	83	87	48	52	57	63	70
-5	72	75	77	80	83	43	47	51	56	62
-10	69	72	74	76	79	38	41	45	50	54
-15	67	69	71	73	75	34	37	40	44	48
-20	64	66	68	70	72	30	33	35	39	42

イソバンド BL-H・BL35mm	結露限界湿度 (%)									
	平面部					嵌合部				
	室内温度 (°C)									
外部温度 (°C)	35	30	25	20	15	35	30	25	20	15
35	—	—	—	—	—	—	—	—	—	—
30	97	—	—	—	—	94	—	—	—	—
25	94	97	—	—	—	89	94	—	—	—
20	92	94	97	—	—	85	89	94	—	—
15	89	91	94	96	—	81	85	89	93	—
10	86	89	91	93	96	76	80	84	88	93
5	84	86	88	91	93	72	75	79	83	88
0	82	84	85	88	90	68	71	75	78	82
-5	79	81	83	84	87	65	67	70	74	78
-10	77	79	80	82	85	61	64	66	69	73
-15	75	76	78	80	82	58	60	63	65	68
-20	73	74	76	77	79	54	57	59	62	64

注) 計算に関して外部側表面熱伝達率 α_o は、外部温度5°C以上で $\alpha_o=20$ (kcal/m²h°C)、0°C以下で $\alpha_o=30$ (kcal/m²h°C)を採用した場合。また、室内側表面熱伝達率は $\alpha_i=5$ (kcal/m²h°C)を採用。

(3) 強度

イソバンドBLシリーズは芯材の自己接着力により表面材の鋼板と完全に密着したサンドイッチ構造であるため、外力に対して合理的な応力分布になり非常に高い強度と剛性を発揮します。

① 材料定数

項目		材料定数
表面材	引張強さ (L方向) N/cm ² (kgf/cm ²)	37265(3800)
	伸率 (L方向) %	33
	縦弾性係数 (E) N/cm ² (kgf/cm ²)	20.6×10 ⁶ (2.1×10 ⁶)
芯材 (ポリイソシアヌレートフォーム)	圧縮強さ (10%圧縮) N/cm ² (kgf/cm ²)	6.9(0.7)
	横弾性係数 (G) N/cm ² (kgf/cm ²)	490.3(50)
表面材と芯材の密着力 N/cm ² (kgf/cm ²)		6.9(0.7)

② パネルの強度

■断面性能

(パネル幅1m当り)

項目	製品厚 (mm)	
	25	35
断面二次モーメント I (cm ⁴)	15.0	29.8
断面係数 Z (cm ³)	12.0	17.0
断面積 A (cm ²)	250	350

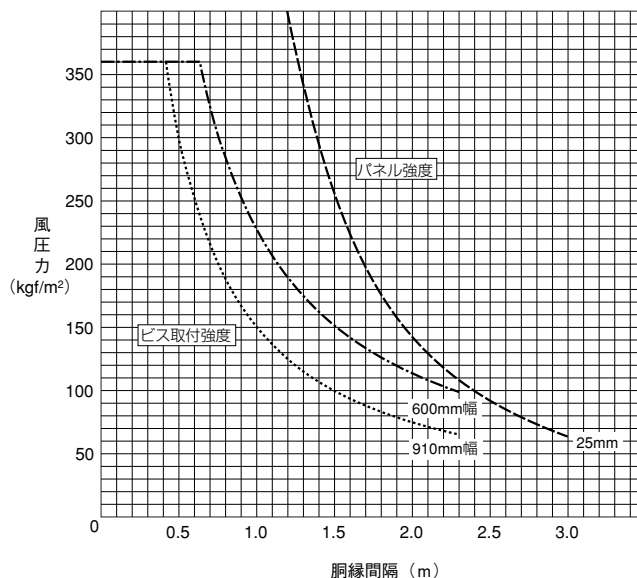
■曲げ応力度

項目	製品厚 (mm)	
	25・35	
許容曲げ応力度 N/cm ² (kgf/cm ²)	5884 (600)	

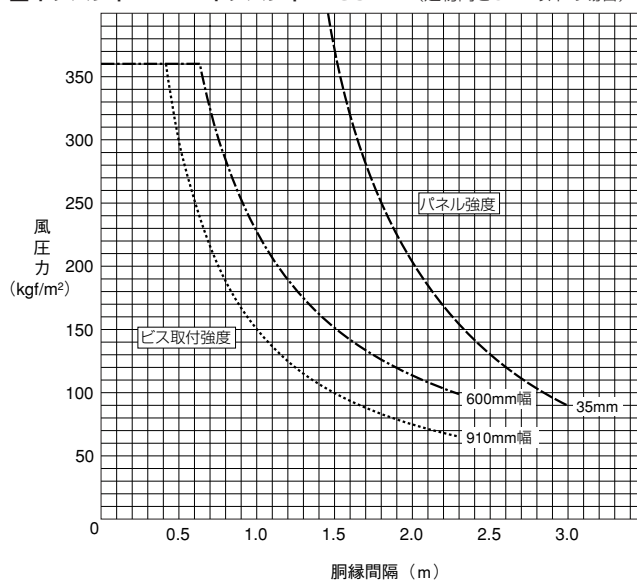
③ 風圧力による胴縁間隔

●耐風圧グラフ (連続支持)

■イソバンドBL25mm (建物高さ31m以下の場合)



■イソバンドBL-H・イソバンドBL35mm (建物高さ31m以下の場合)



注) パネル強度はパネル曲げ強度および $l/150$ のたわみ制限による。

注) ビス取付強度は負圧に対するビス取り付け部の強度による。

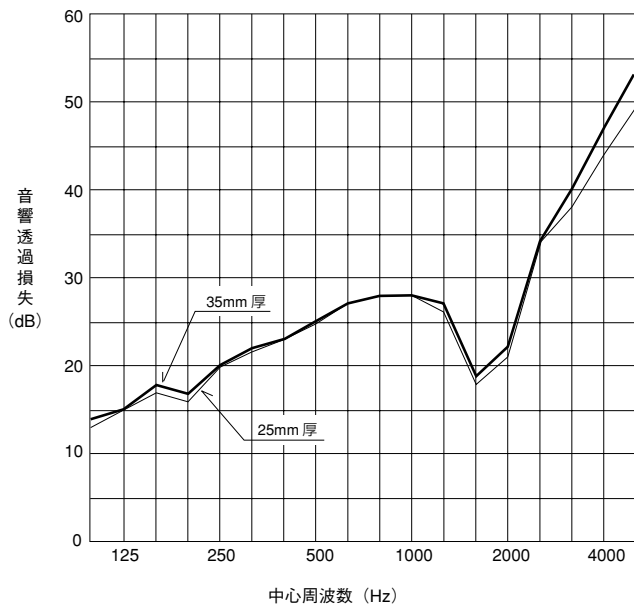
注) グラフの水平部分はパネルの嵌合強度による。

注) 上記グラフは建物高さ31m以下に適用。31mを超える場合は別途ご相談ください。

(4) 遮音性能

イソバンドBLシリーズは、表面材と芯材が完全に密着したサンドイッチ構造のパネルのため、JIS A 1416の音響透過損失測定試験において軽量にもかかわらず比較的良好な遮音性能を示しました。また、内装材との複合壁とした場合には大幅に性能が向上します。

■イソバンドBLシリーズの音響透過損失



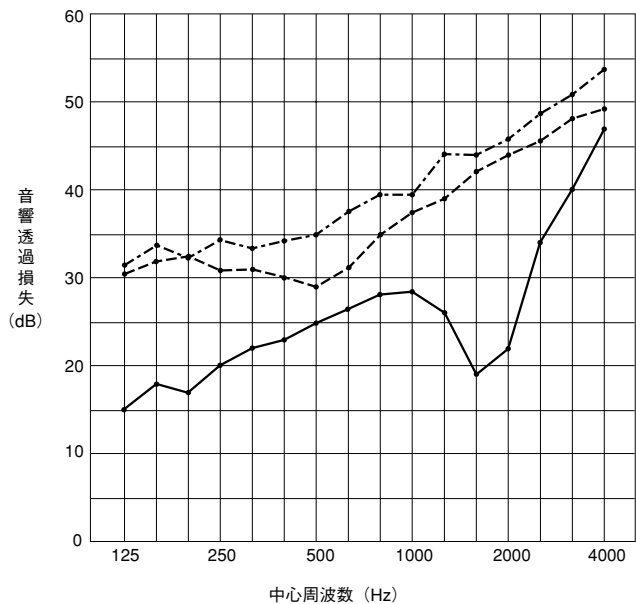
(単位: dB)

中心周波数 (Hz)	製品厚 (mm)	
	25	35
100	13	14
125	15	15
160	17	18
200	16	17
250	20	20
315	22	22
400	23	23
500	25	25
630	27	27
800	28	28
1000	28	28
1250	26	27
1600	18	19
2000	21	22
2500	34	34
3150	38	40
4000	44	47
5000	49	53
平均透過損失	27.5	26.6

〈参考〉 コインシデンス効果

上記グラフにおいて、周波数1600Hzで透過損失値の低下が見られますが、これはコインシデンス効果によるものです。コインシデンス効果とは板が音によって振動するとき、板への入射波と板に生じた振動波の分布が一致し、一種の共振をおこして音が透過しやすくなる現象をいいます。

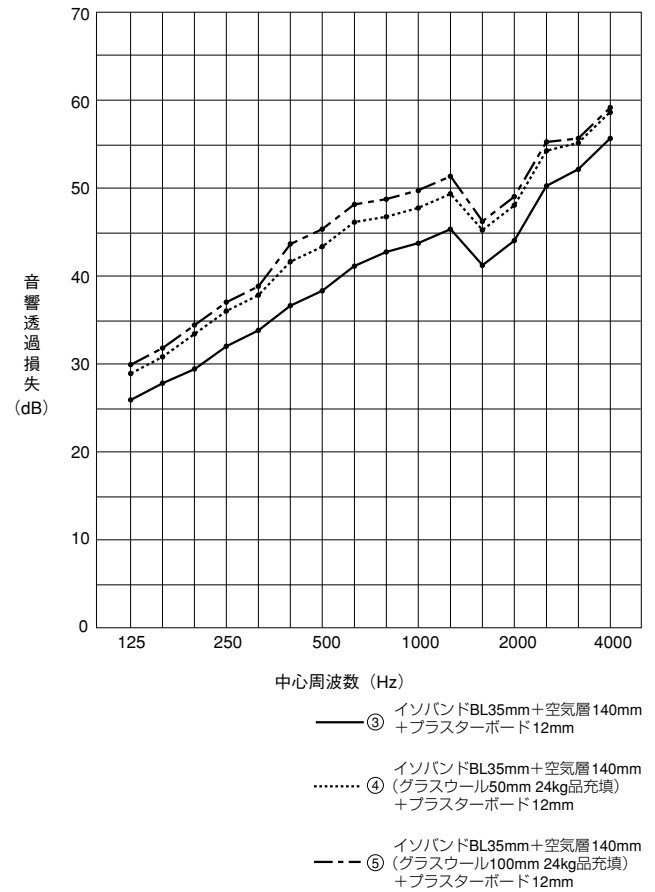
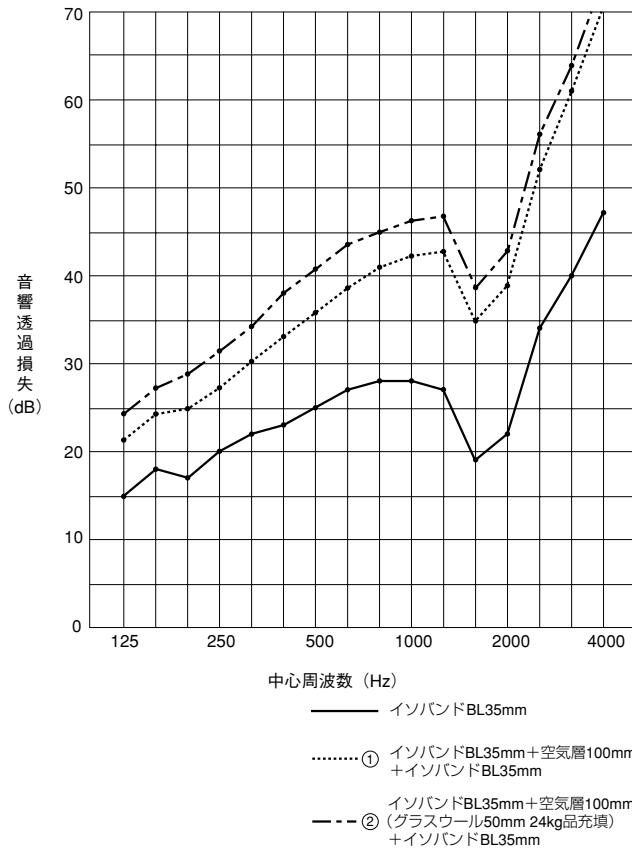
■他材料との遮音性比較



中心周波数 (Hz)

- 軽量発泡コンクリート板 (100mm)
 - 中空押し出し成形セメント板 (60mm)
 - イソバンドBL (35mm)
- 備考: 他社カタログより抜粋

■複合壁の音響透過損失



(単位：dB)

項目	中心周波数 (Hz)					
	125	250	500	1000	2000	4000
①イソバンドBL35mm+空気層100mm+イソバンドBL35mm	21.3	27.4	35.7	42.2	38.8	70.3
②イソバンドBL35mm+空気層100mm(グラスウール50mm 24kg品充填)+イソバンドBL35mm	24.3	31.4	40.7	46.2	42.8	73.3
③イソバンドBL35mm+空気層140mm+プラスターボード12mm	25.9	32.0	38.3	43.7	44.0	55.6
④イソバンドBL35mm+空気層140mm(グラスウール50mm 24kg品充填)+プラスターボード12mm	28.9	36.0	43.3	47.7	48.0	58.6
⑤イソバンドBL35mm+空気層140mm(グラスウール100mm 24kg品充填)+プラスターボード12mm	29.9	37.0	45.3	49.7	49.0	59.1

注) 上記複合壁の音響透過損失データは推定計算値であり保証値ではありません。

(5) 耐震性能

インバンドBLシリーズは、層間変位追従性試験において層間変形角 $R=1/50\text{rad}$ まで層間変位に追従し、パネルの脱落や有害な変形は認められませんでした。

なお、詳細についてはP.122をご参照ください。

〔試験機関：財団法人 日本建築総合試験所〕

(6) 耐熱性能

インバンドBLシリーズの耐熱性を下表に示します。

一般にポリイソシアヌレートフォームは、温度・湿度が高い環境に長時間さらされるとフォームが膨潤するため、パネル切断面には高温状態の湿気が触れないように切断面を役物で塞ぎシーリングなどで密閉する必要があります。

なお、下記耐熱性データはパネル自体の性能を表すもので、実際に高熱機器に使用する場合は構造、パネル取り付け方法、加熱サイクルなどにより異なることがあります。

■片面加熱状態での使用可能範囲

温度	状態	
	気乾	多湿
60℃	○	○
70℃	○	×
80℃	○	×
90℃	○	×
100℃	○	×
110℃	×	×
120℃	×	×

注) 多湿とはRH80%以上の状態をいう。

注) ○印は切断面を役物で塞ぐ一般工法の場合。

○印は切断面を役物で塞ぎシーリングなどで密閉した場合。

×印は使用不可。

注) 表面材はカラーグリッパGL及びエバフロンGLの場合。

(7) 水密性能

インバンドBLシリーズは、JIS A 1414の水密試験において屋内側への漏水はなく、良好な水密性が確認されました。

〔試験機関：財団法人 日本建築総合試験所〕

① 試験方法

加圧装置に下図の試験体をセットし、加圧サイクルに従って脈動圧を加えるとともに屋外側へ散水を行い屋内側への漏水状況を確認する。

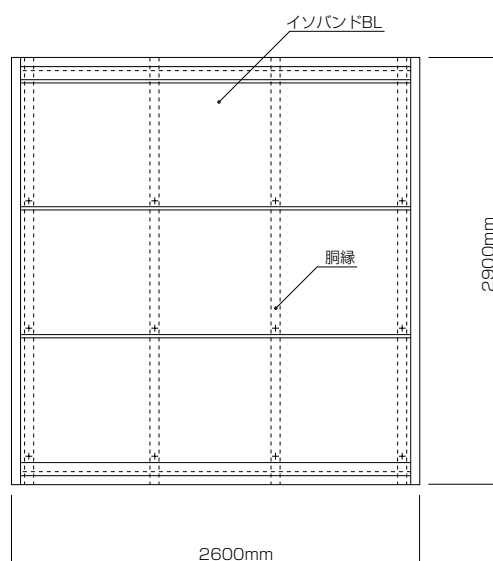
試験体：インバンドBL 25mm厚 910mm幅

散水量：4ℓ/min・m²

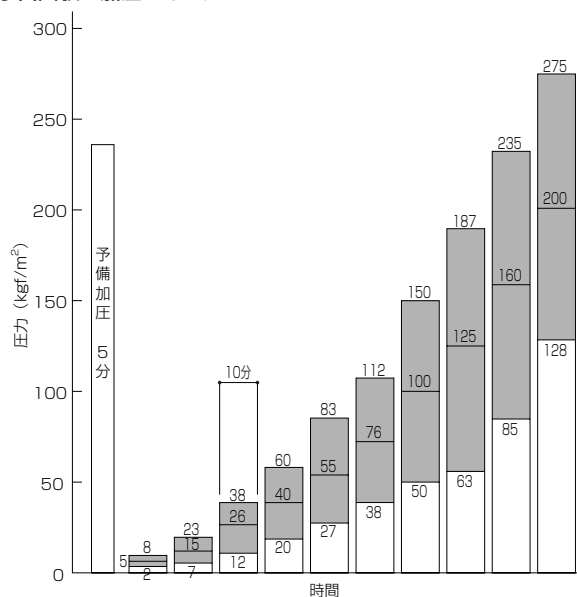
脈動時間：10分

脈動周期：2秒

■試験体



■水密試験の加圧サイクル



② 試験結果

平均圧力5kgf/m²～200kgf/m² (最大275kgf/m²) の全過程を通じて屋内側への漏水は認められなかった。