

【お知らせ】

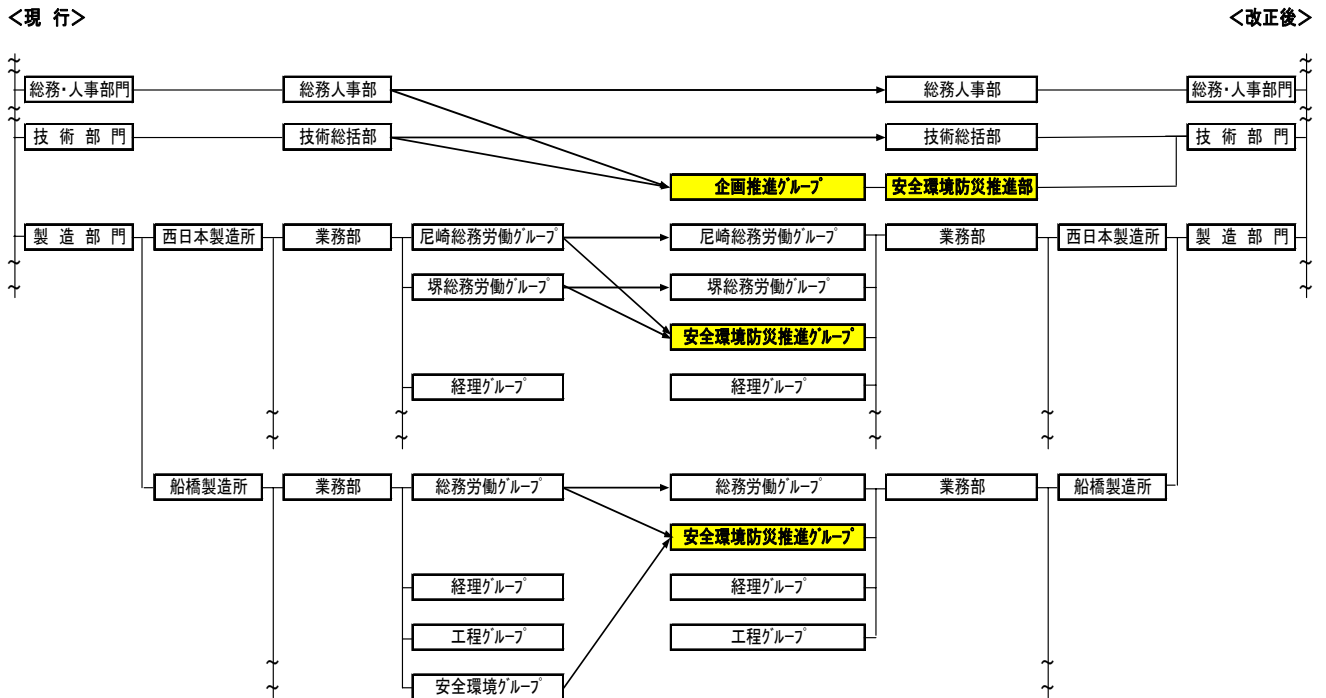
日鉄住金鋼板株式会社
総務人事部

平成24年1月1日付 組織改正及び役員担当業務の一部変更について

1. 組織改正の内容

- 当社における安全・環境・防災に関する管理機能を全社的に強化することを目的として、本社に「安全環境防災推進部」とそのライン下に「企画推進グループ」を、製造所に「安全環境防災推進グループ」を設置する。

<<新旧組織対応表>>



2. 役員担当業務の変更内容（変更点は下線）

- 上記組織改正に伴い、役員担当業務の変更を行う。

<変更前>

常務取締役 卯田 清嗣 開発、技術(環境含む)に関する事項管掌
製造に関する事項につき山本専務に協力
企画財務部が扱う経営課題につき池邊常務に協力
ベトナムCCLプロジェクト班副班長(技術)委嘱

<変更後>

開発、技術(環境、防災含む)に関する事項管掌
製造、安全に関する事項につき山本専務に協力
企画財務部が扱う経営課題につき池邊常務に協力
ベトナムCCLプロジェクト班副班長(技術)委嘱

お問い合わせ先：日鉄住金鋼板株式会社
総務人事部 門矢 清
永井 肇
電話：03-6848-3670

以上